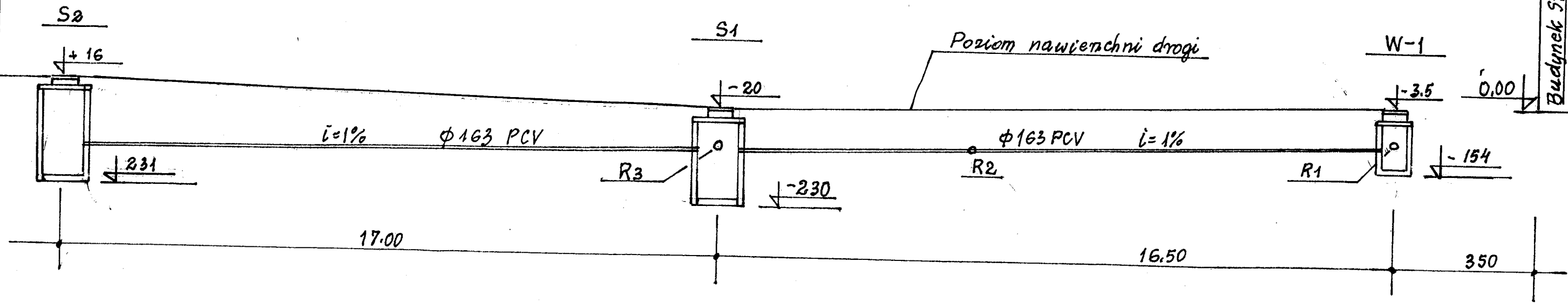




Budynek strażnicy - garaż



**OPIS ŚCIEKI KANALIZACYJNEJ**

1. Rury kanalizacyjne PCV  $\phi 163$
2. Rury kanalizacyjne przyłączy- wpustów drogowych, i rur spustowych budynku - PCV  $\phi 110$
3. Studnie rewizyjne kanalizacyjne z kregów betonowych o średnicy 1000mm głębokości 2.30m.
4. Włazy żeliwne typu ciężkiego
5. Studzienki ściekowe- wpusty drogowe betonowe o średnicy 500mm z osadnikiem bez syfonu
6. Wpusty uliczne żeliwne typu ciężkiego 650x450mm

**OZNACZENIA**

1. S1, S2 - studzienki kanalizacyjne rewizyjne - szt 2
2. W1, W2, W3 - studzienki ściekowe- wpusty uliczne - szt 3
3. R1, R2, R3 - przyłącza kanalizacyjne rur spustowych budynku strażnicy - szt 3

0.00 - poziom posadzki przed progiem wrot garażowych

KAZIMIERZ DOMAGAŁA  
 Uprawniony Inżynier Budownictwa  
 Upr. bud, Nr ewid. - 2452/61 z art. 22  
 oraz Nr ewid. 104/63 Prawa bud. Dz.U. Nr 7  
 z 1961 r., poz. 46 § 29 § 6 ust. 1 pkt. 1  
 96-100 Skiermiewice, ul. Łowicka 52  
 tel. 046 843 21 10

Nazwa i adres obiektu	Rozbudowa budynku strażnicy OSP w Działkach Gm. Wiszki	
Tytuł rysunku	Projekt ciągu kanalizacyjnego	
Projektant	Inż. Kazimierz Domagała	
Nr. upr. bud.	Nr. 2452/61 ; Nr. 104/63	
Nr. rysunku	RB-02	skala 1:100