

Droga dojazdowa do garaży

Krawężnik zatopiony w wym. 15x30 cm

Kostka czerwona

Kostka grafitowa

Pasadzka klinkierowa

TARAS

Balustrada H=110

Kostka 6cm. - grafitowa

Poręcz H=90 cm

opaska

2/1%

1%

1%

1%

1%

1%

6%

215

255

551

316

35

200

35

47

10

100x100x4

280

10

47

35

315

30

202

35

394

35

8

4195

8

464

547

59

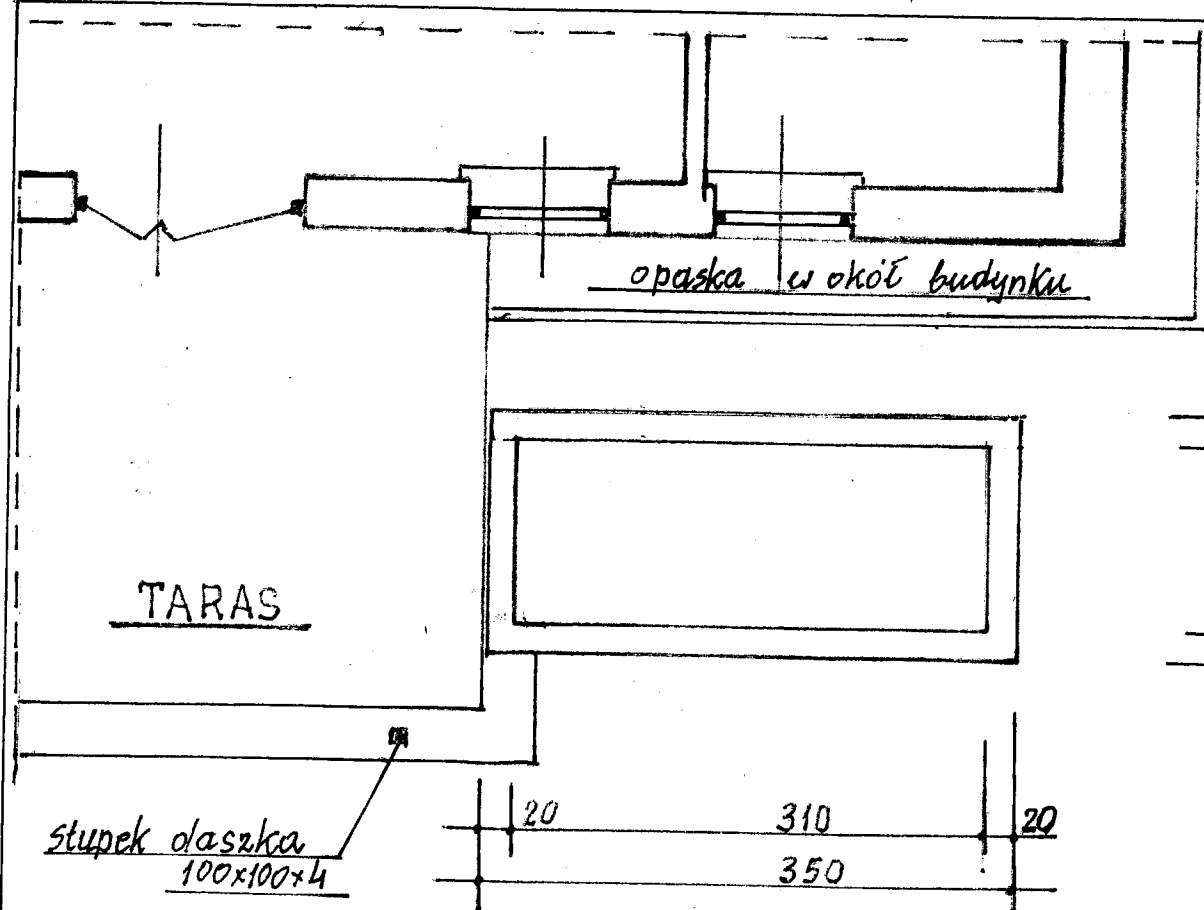
560

8

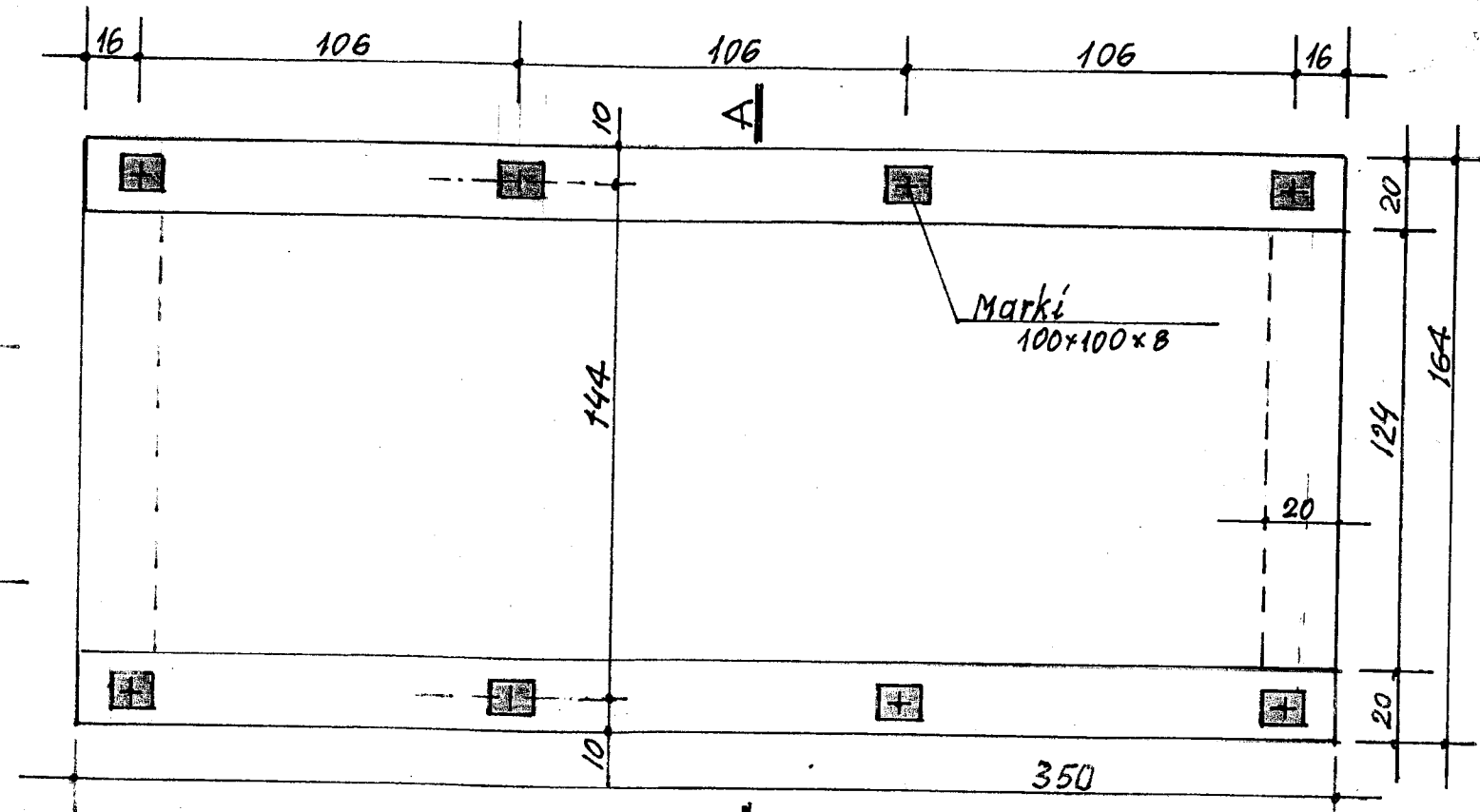
416

KAZIMIERZ DOMAGAŁA
 Uprawniony Inżynier Budownictwa
 Upr. bud, Nr ewid. - 2452/61 z art. 382
 oraz Nr ewid. 104/63 Prawa bud. Dz.U. Nr 7
 z 1961 r., poz. 46 § 29 § 6 ust. 1 pkt. 1
 96-100 Skierzniewice, ul. Łowicka 52
 tel. 046 883 21 10

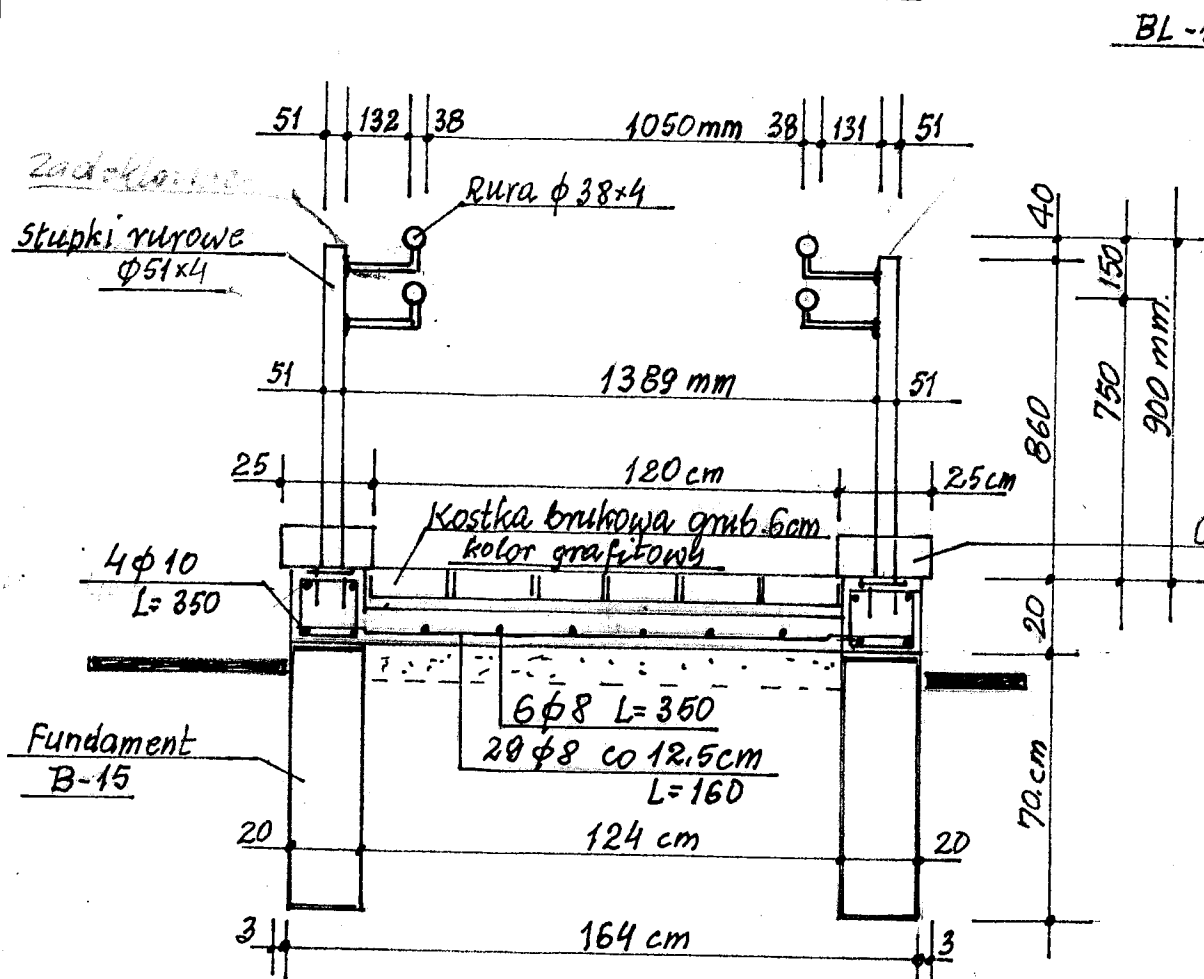
Nazwa i adres obiektu	Rozbudowa budynku strażnicy Ochotniczej straży Pożarnej w Dziątkach	
Tytuł rysunku	Projekt chodników i podjazdu	
Projektant	Inż. Kazimierz Domagała	
Nr. upr. bud.	Nr. 2452/61 i Nr. 104/63	
Nr. rys.	FB-04	Skala 1:50



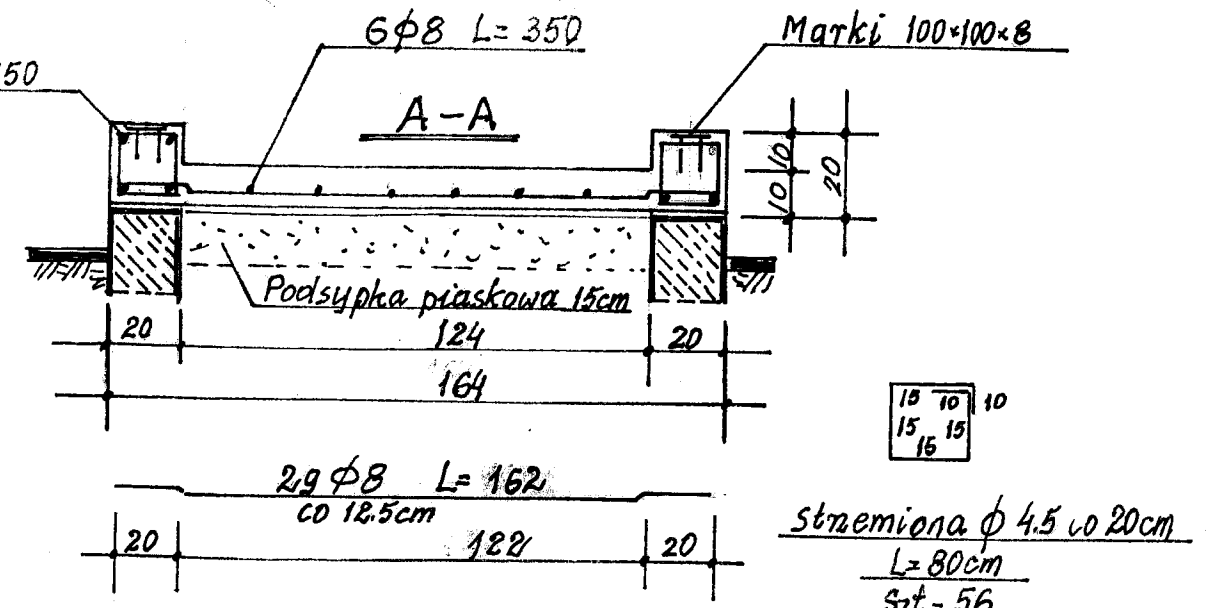
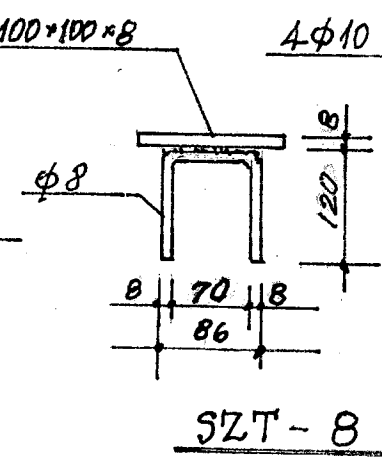
RZUT FUNDAMENTU PODJAZDU 1:50



RZUT BELK PODJAZDU 1:20

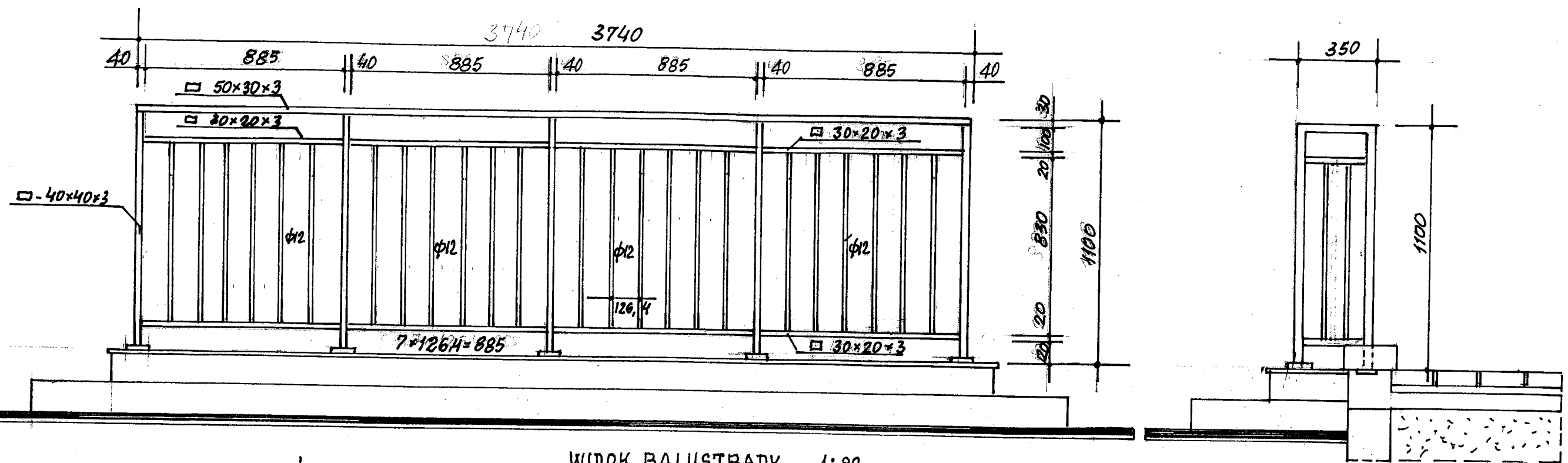


PRZEKRÓJ POPRZECZNY PODJAZDU 1:20



KAZIMIERZ DOMAGAŁA
 Uprawniony Inżynier Budownictwa
 Upr. bud. Nr ewid. - 2452/61 z art. 362
 oraz Nr ewid. 104/63 Prawa bud. Dz.U. Nr 7
 z 1961 r., poz. 46 § 29 § 6 ust. 1 pkt. 1
 96-100 Skierpsko, ul. Łowicka 52
 tel. 046 838 21 10

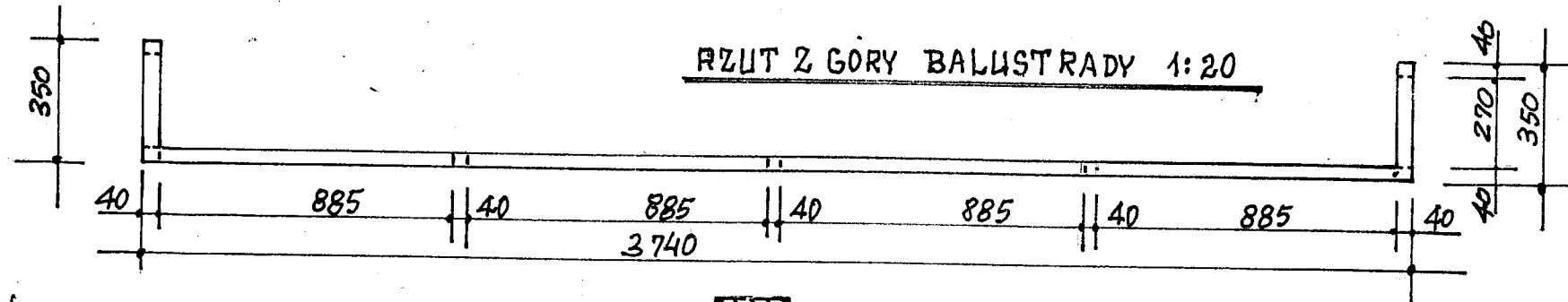
Nazwa i adres obiektu	Rozbudowa budynku Strażnicy OSP w Dziątkach Gm. Wiszatkki	
Tytuł rysunku	Podjazd dla niepełnosprawnych	
Projektant	Inż. Kazimierz Domagała	
Nr. upr. bud.	Nr. 2452/61, Nr 104/63	
Nr. rysunku	AB-05	skala 1:50, 1:20



WYKONAĆ - 1 SZT

WIDOK BALUSTRADY 1:20

WIDOK BALUSTRADY OD STRONY PODJAZDU 1:20

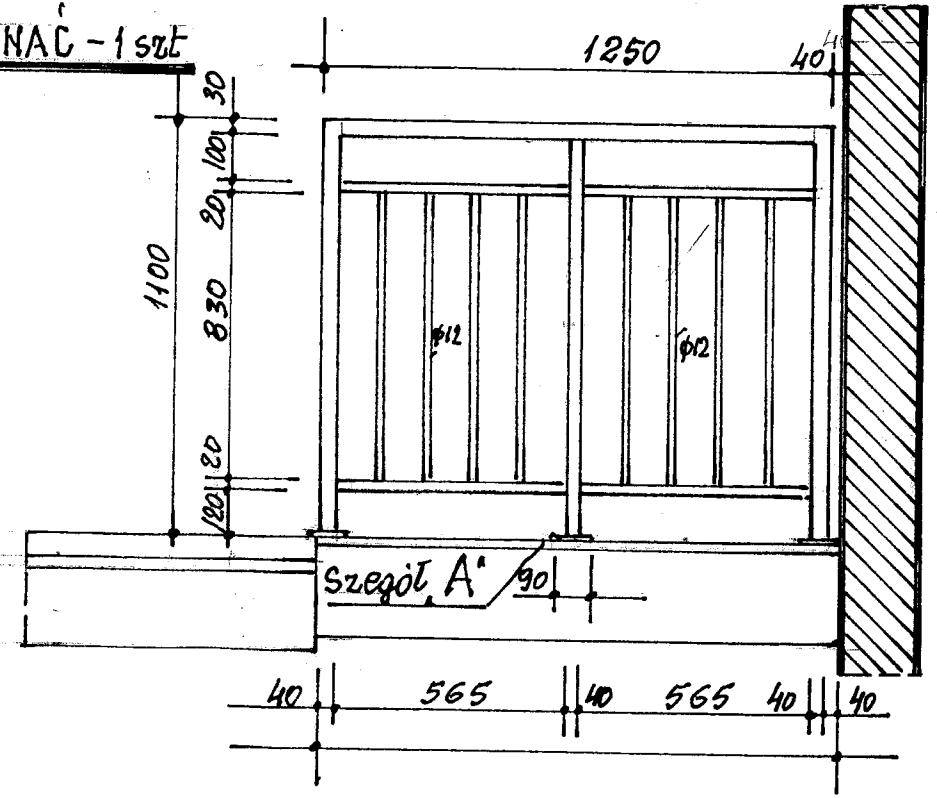


RZUT Z GÓRY BALUSTRADY 1:20

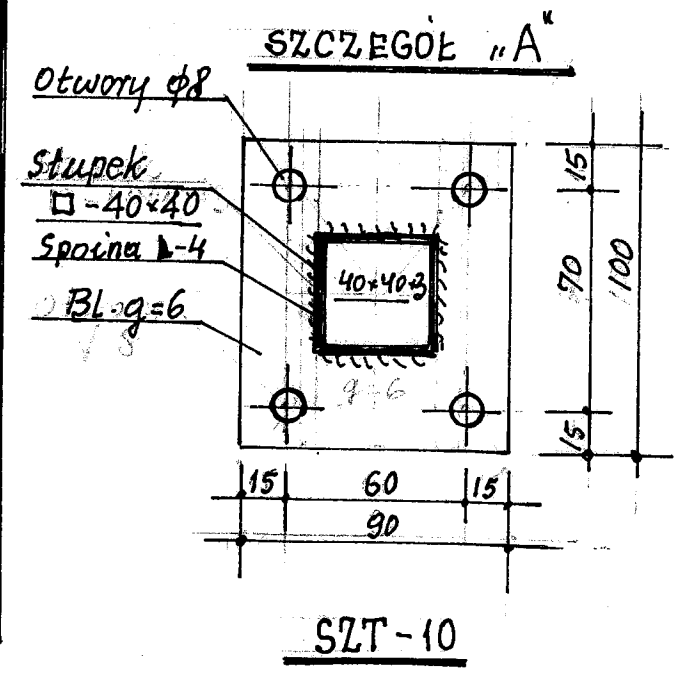
WYKAZ MATERIAŁÓW

1	Stupki $\square 40 \times 40 \times 3$. szt-10, $L=1.10m. = 110 \times 3.97 = 43.67$	
2	Poręcz $\square 50 \times 30 \times 3 = (374 + 0.35 \times 2 + 1.25 \times 2 = 6.94 mb.$	
		$6.94 \times 3.97 = 27.55 kg$
3	Szerebliny poziome $\square 40 \times 20 - 10.48 mb \times 3.17 = 33.03 kg$	
4	Szerebliny pionowe $\phi 12$. szt 36 $L=0.83 = 29.38 \times 0.888 = 26.53$	
5	Blacha $90 \times 100 \times 6 mm = 10 szt$	$= 4.30 kg$
	Razem kg.	127.83
	Dodatek na spoiny 1.8%	2.26
	Razem kg	127.83
	lipiar 1mb balustrady	22.5 kg/mb
6	Kotki rozporowe $\phi 7$. $L=80 mm$	40 szt

WYKONAĆ - 1 SZT



WIDOK BALUSTRADY POMIĘDZY ŚCIANA BUDYNKU A POJAZDEM 1:20



KAZIMIERZ DOMAGAŁA
 Uprawniony Inżynier Budownictwa
 Upr. bud. Nr ewid. - 2452/61 z art. 36.2
 oraz Nr ewid. 104/63 Prawa bud. Dz.U. Nr 7
 z 1961 r., poz. 467 § 29 § 6 ust. 1 pkt. 1
 96-100 Skierbiewicki, ul. Łowicka 52
 tel. 846 838 21 10

Nazwa i adres obiektu	Rozbudowa budynku strażnicy OSP w Dziątkach Gm. Wiśkitki
Tytuł rysunku	Balustrady tarasu
Projektant	Inż. Kazimierz Domagała
Nr. upr. bud.	Nr. 2452/61 ; Nr. 104/63
Nr. rysunku	AB-06 Skala 1:20