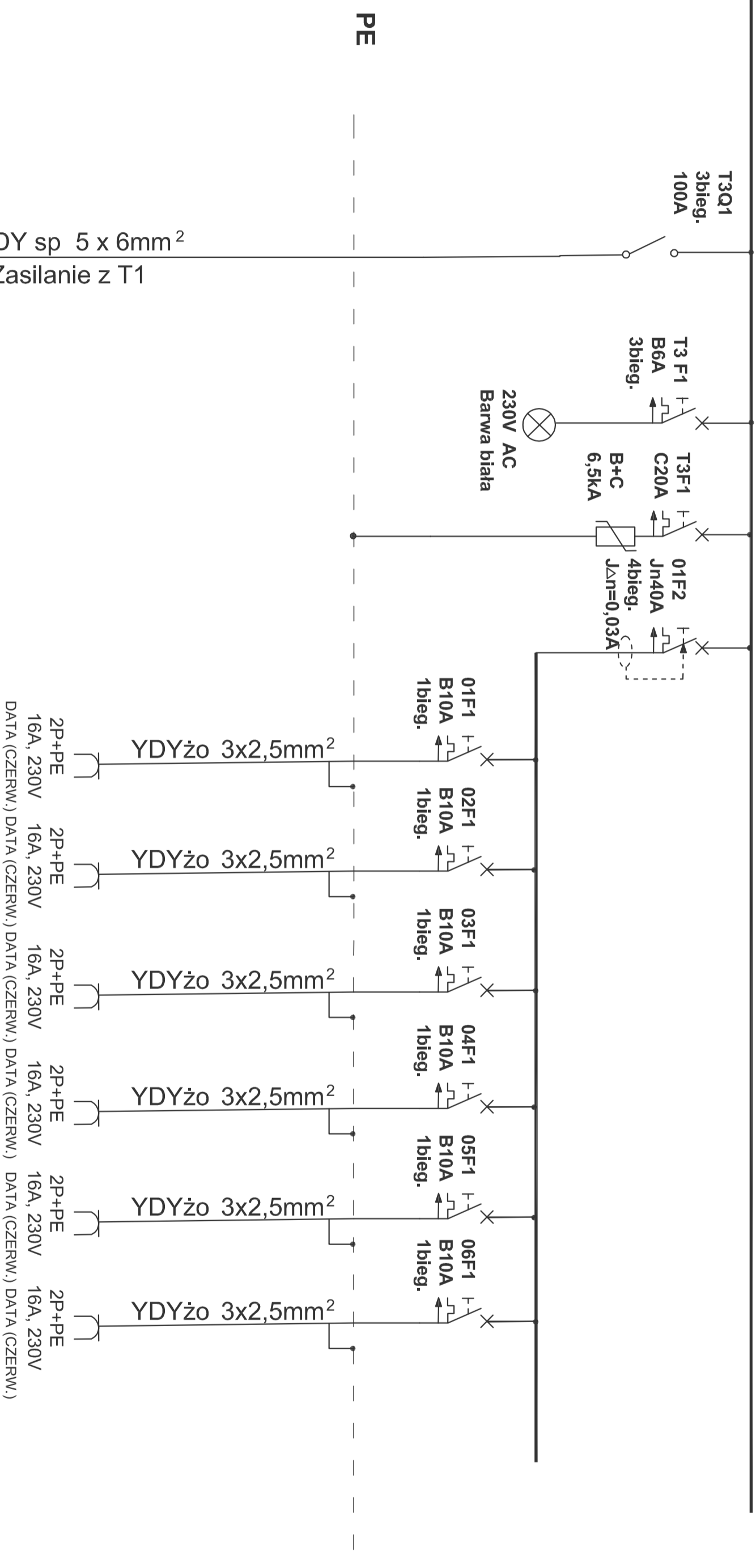


PRZEZNACZENIE	ZASILANIE z T3	KONTROLA NAPIĘCIA	OCHRONA PRZEPIĘCIOWA	PRACOWNIA KOMPUTEROWA GNIAZDA WTYKOWE						REZERWA	REZERWA
				01	02	03	04	05	06		
Moc P1 (kW)	14,5			0,2	0,2		2,2	1,2	2,0		
Nr obwodu	01			01	02	03	04	05	06		

## ROZDZIELNICA "T3"

L1, L2, L3, N Un=400V~



### UKŁAD SIECIOWY TN - S

ROZBUDOWA I PRZEBUDOWA BUDYNKU-  
SZKOŁY PODSTAWOWEJ W MIEDNIEWICACH

OBIEKT:

NAZWA  
RYSUNKU:  
Rozdzielnica T3  
Schemat zasilania

DATA: GRUDZIEŃ 2008

Imię i nazwisko:

Jerzy Miałowski

Nr uprawnień:

245/70

Podpis:

NR RYS.: 12

Projektant: